

NICROX Scoop Jr.

Manual

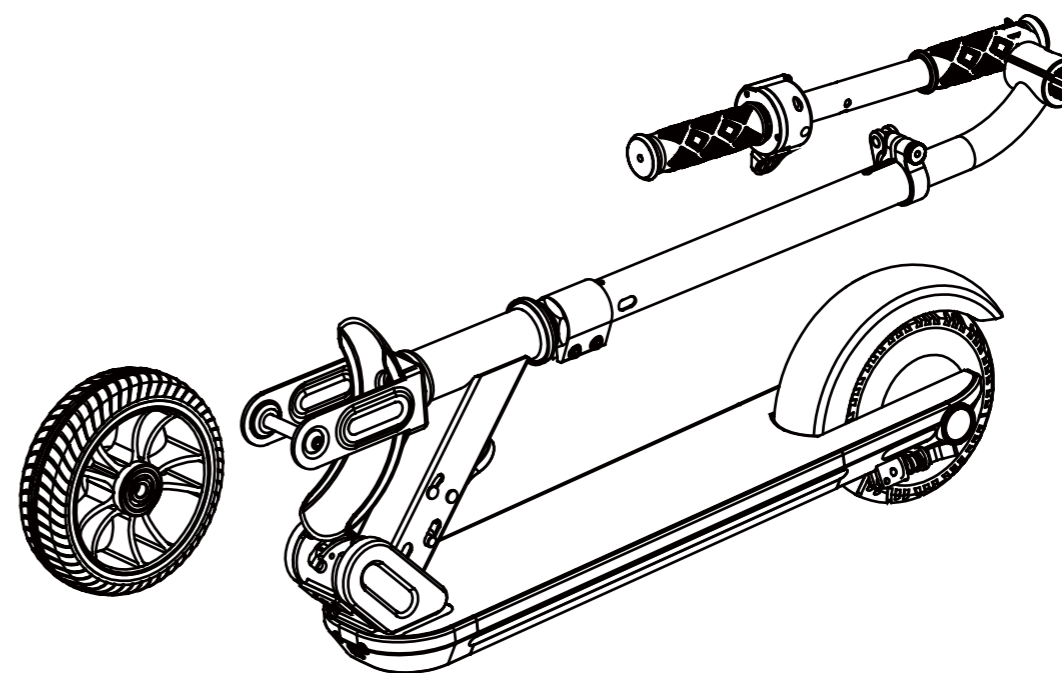


CE

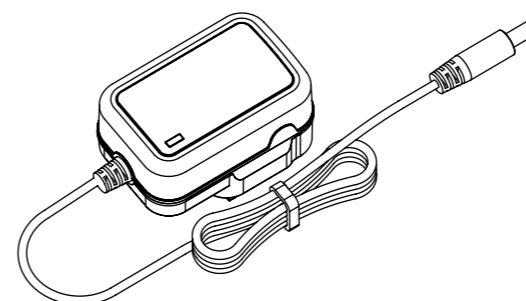
Innehåll

Innehåll -----	02
Produktbeskrivning -----	03
Produktmontering -----	04
Laddaranslutning -----	07
Hur produkt används -----	09
Belysning -----	10
Säkerhetsföreskrifter-----	12
Hopfällning och Hantering-----	13
Dagligt underhåll -----	14
Produktparametertabell-----	16

1 Innehåll



Tillbehör



Laddare



5mm sexkantnyckel

Nitrox Scoop Jr. förpackningslåda innehåller följande delar, om något saknas, kontakta säljaren:

01 E Scooter

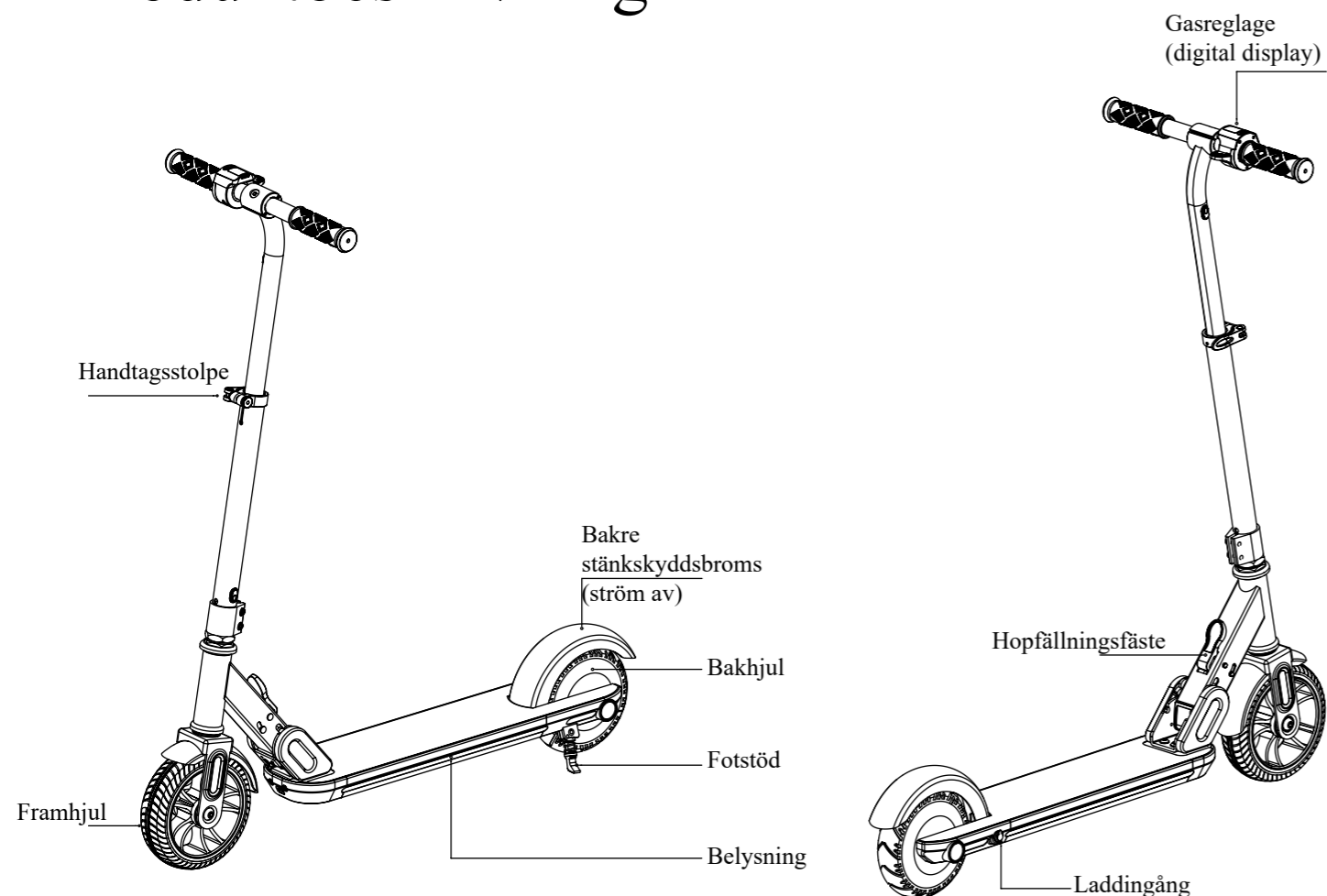
02 Laddare

03 Verktyg

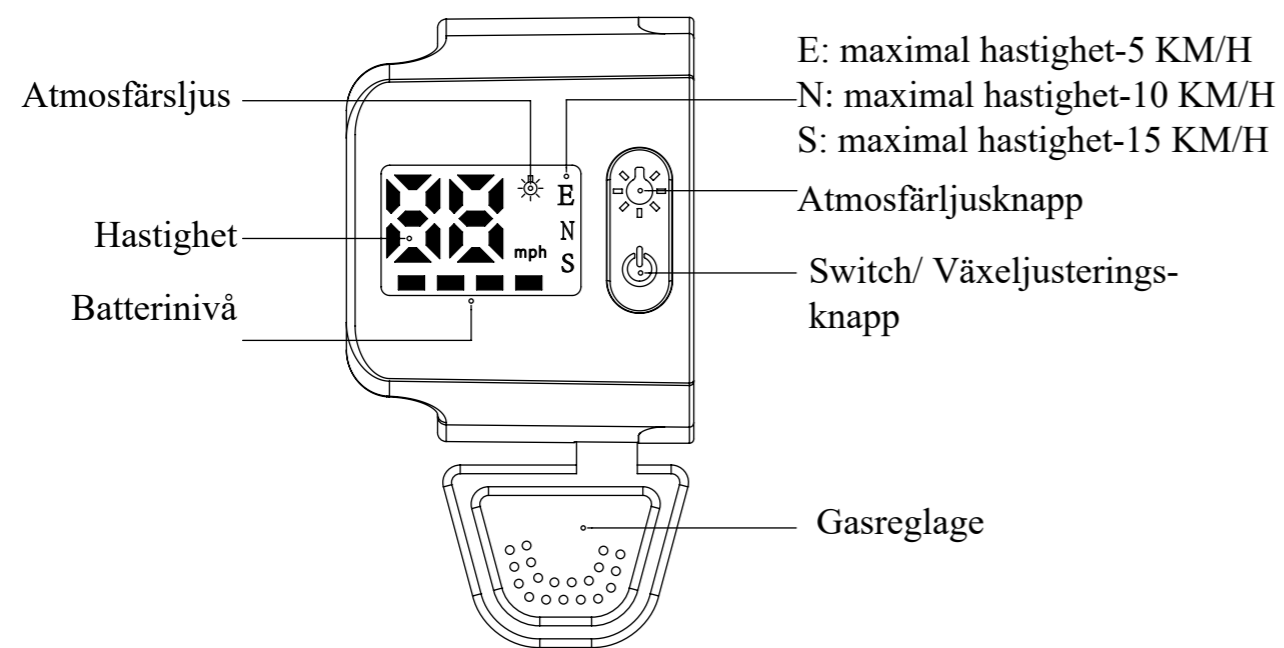
04 Manual

05 Framhjul

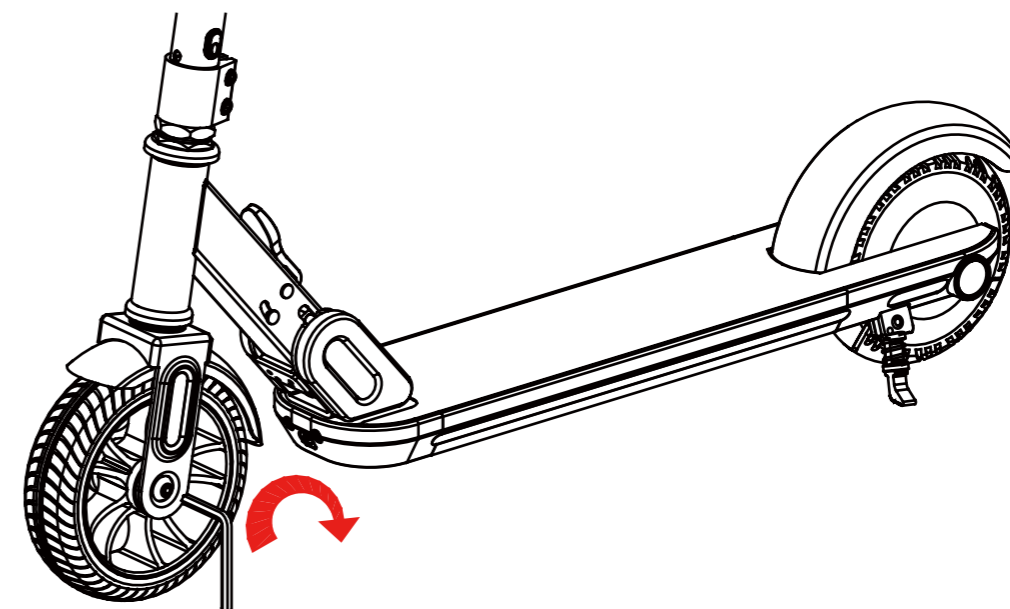
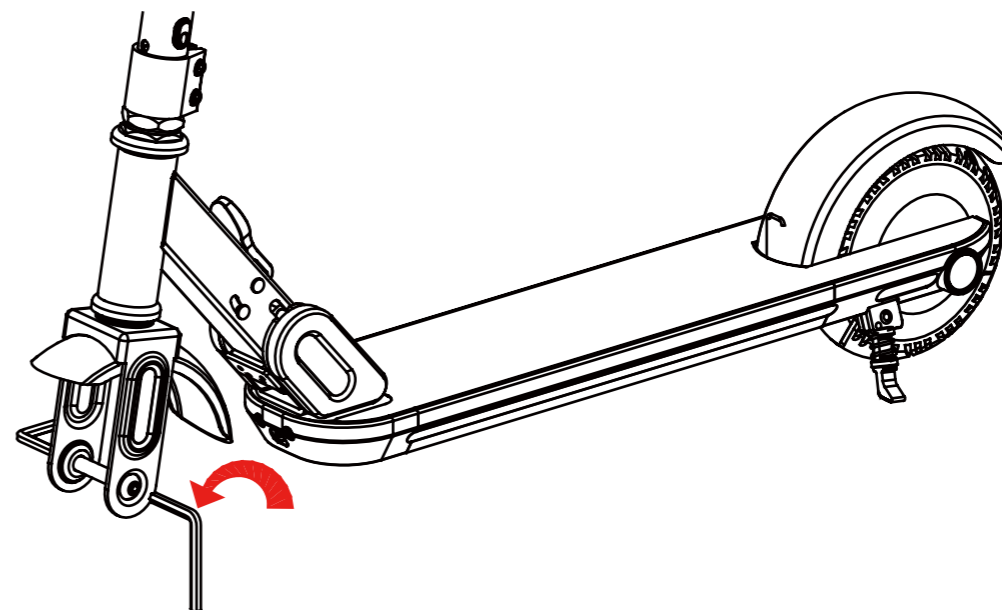
2 Produktbeskrivning

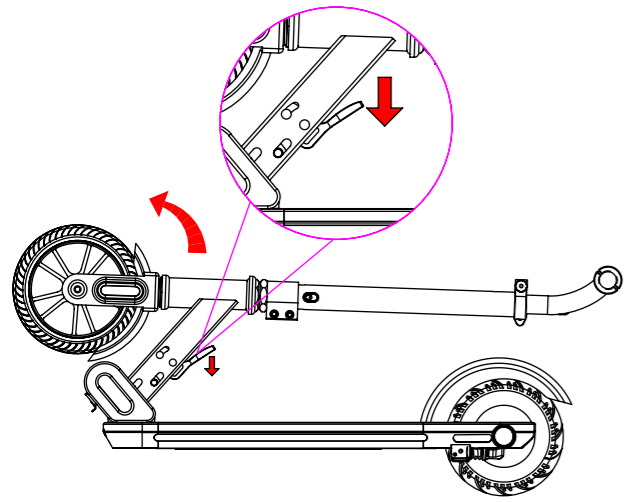


Kodtabell



3 Produktmontering

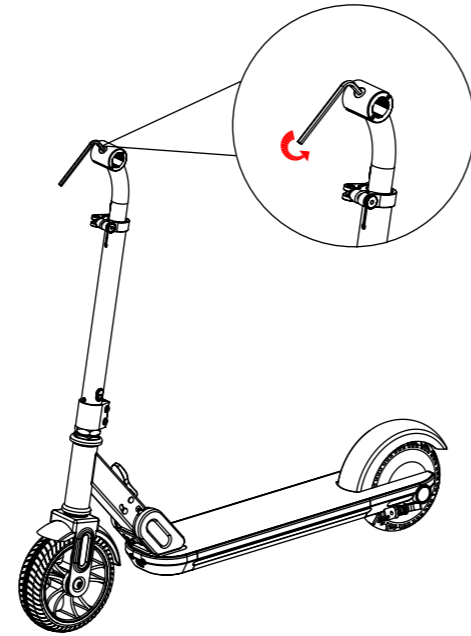




Ställ skotern på en plan yta och dra sedan ner fällspaken för att fälla ut den.



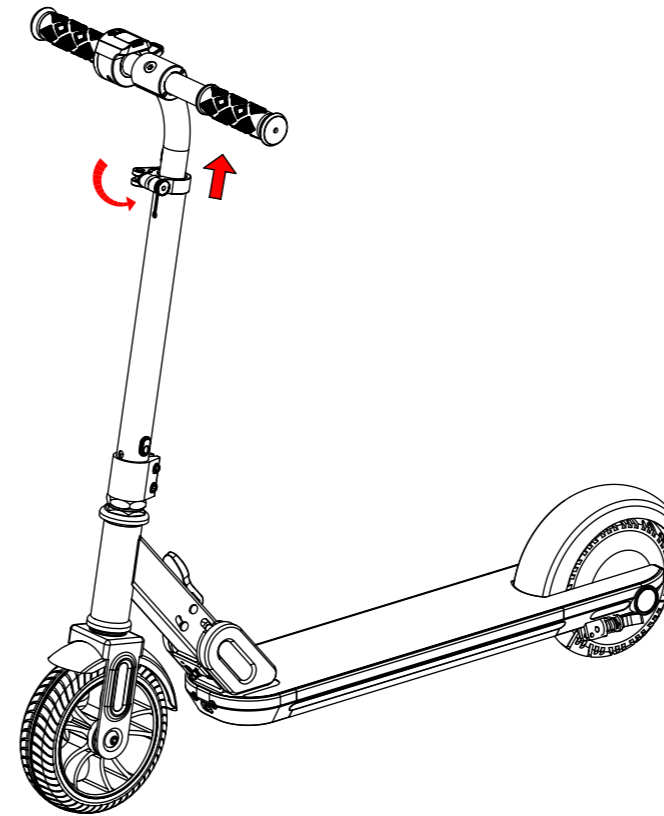
Sätt in handtaget i handtagets monteringsfäste och för sedan skruven genom hålet i både handtaget och monteringsfästet.



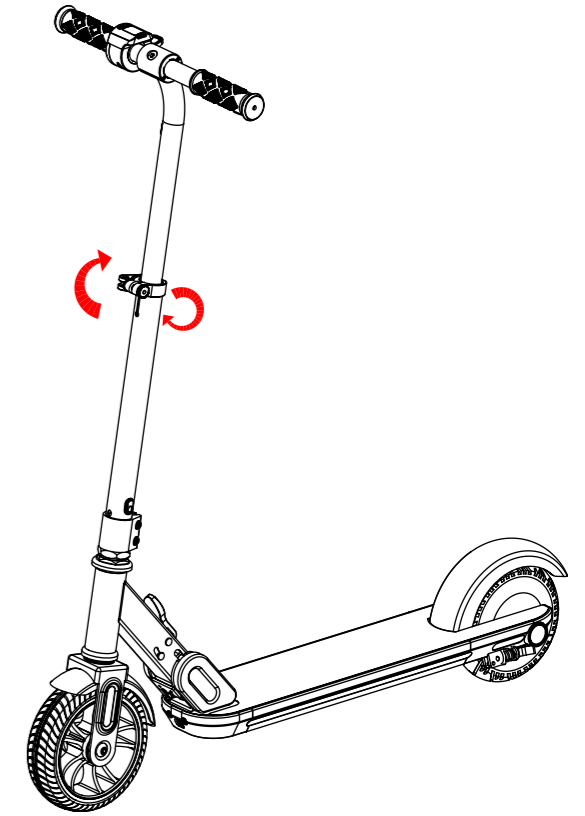
Använd en 5 mm insexnyckel för att säkra och låsa handtaget på plats.



Vrid 5 mm insexnyckeln medurs för att fästa handtagets monteringsfäste.

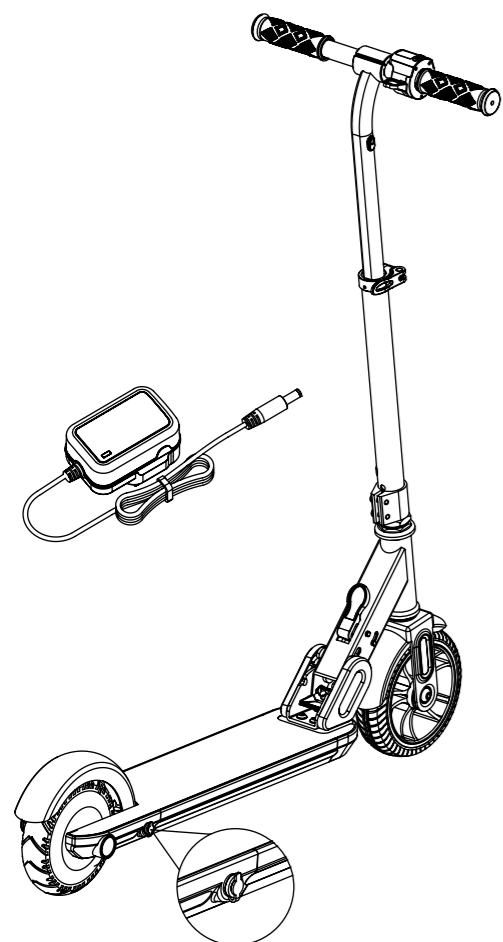


Justera handtagets höjd genom att lossa snabblåset och skjuta teleskopstången till önskad höjd. När du har justerat, dra åt låset igen för att säkra det och släpp det sedan snabbt.



Snabbkopplingsmekanismens åtdragning kan justeras genom att manuellt dra åt eller lossa de inre sexkantsbultarna. Var noga med att inte dra åt för hårt. Den kan lätt öppnas och låsas för hand, vilket säkerställer att teleskopstången förblir säker utan att glida eller skaka.

4 Laddning

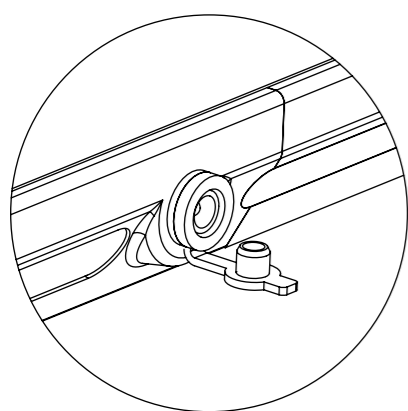


Obs: Använd den ursprungliga litiumbatteriladdaren som medföljer skotern för inomhusladdning. Använd inte icke-originalladdare eller blybatteriladdare för att ladda skotern.

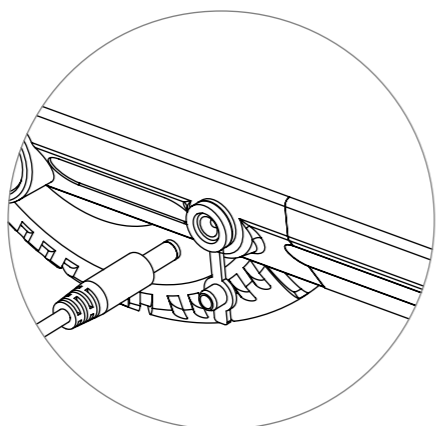
Innan du laddar, se till att skoterns laddning är torr. Om det är blött, torka rent innan du fortsätter. Anslut laddarens uttag till skoterns laddning och anslut sedan laddaren till en strömkälla.

Laddarens indikatorlampa blir röd för att visa att skotern laddas, och grönt indikerar att laddningen är klar. Koppla nu ur laddaren för att förhindra långvarig laddning, vilket kan orsaka oåterkalleliga skador på skoterns batteri.

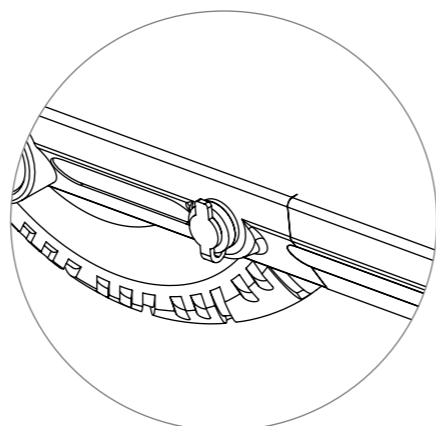
När laddningen är klar, täck skoterns laddning med dammpluggen för att förhindra att damm eller vatten kommer in i laddningen och orsakar kortslutning under användning.



Ta bort dammpluggen från laddningen



Koppla in laddaren



Täck laddningen med dammpluggen efter laddning

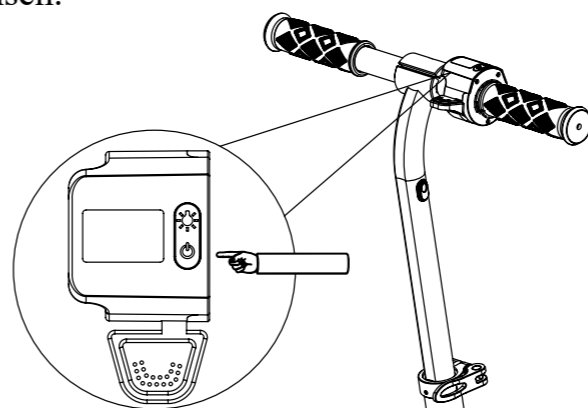
5 Användning och parkering

Innan du kör skotern, se till att du bär nödvändig säkerhetsutrustning för ditt skydd. Se till att du är skicklig i att använda skotern.

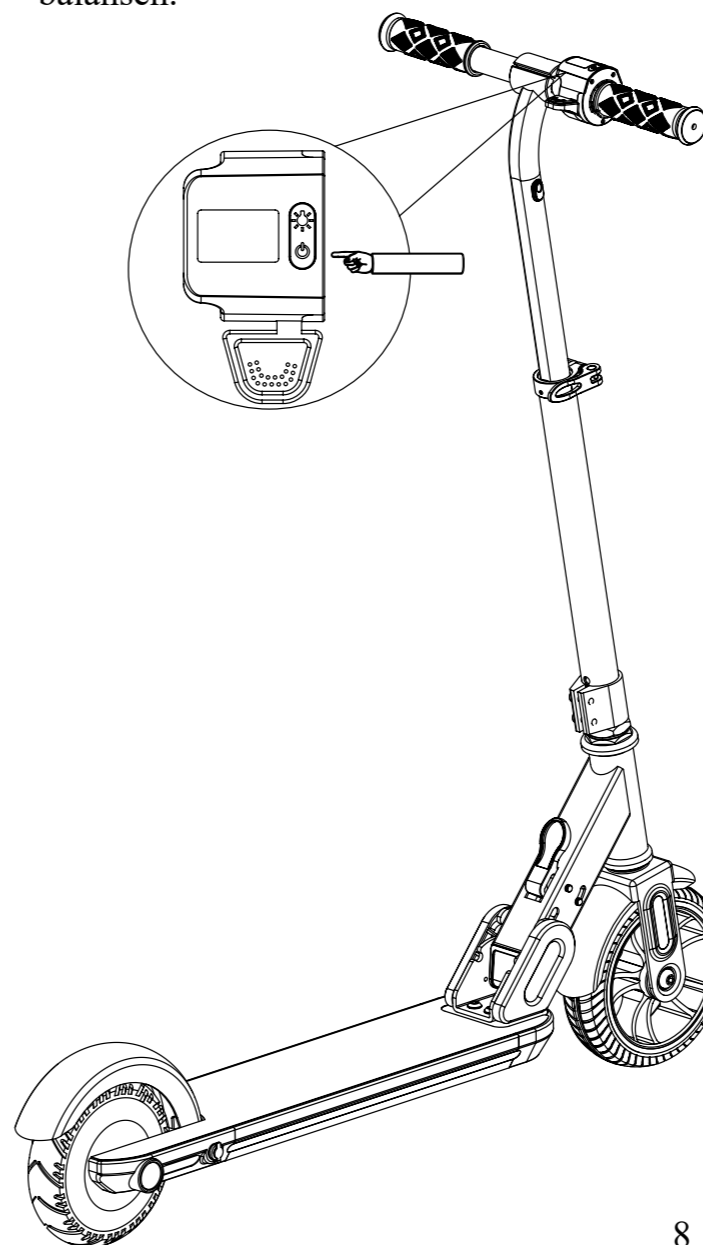
Det är lämpligt att bära bekväma kläder och platta skor, eftersom höga klackar inte är att rekommendera för att bibehålla flexibiliteten i dina rörelser.

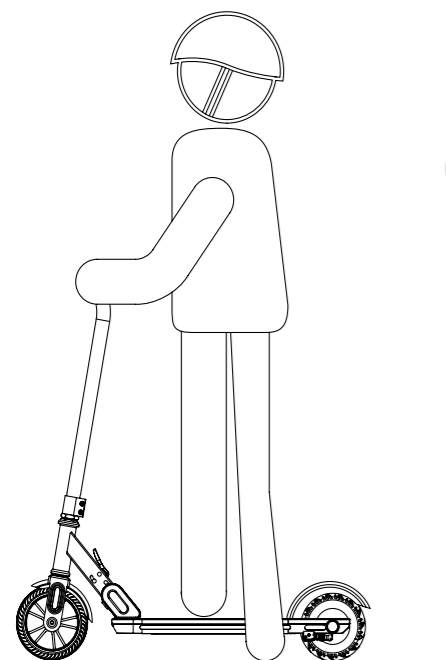
Du kan öva på att köra i olika terräng, men se till att sakta ner när du möter okända underlag. Lyft aldrig skotern från marken när som helst. Skotern är avsedd som ett kompletterande transportsätt främst avsett för plana vägar. När du kör i ojämn terräng, minska hastigheten och fortsätt försiktigt.

Håll fötterna stadigt på skoterns ståplatta medan du kör för att undvika risken att tappa balansen.

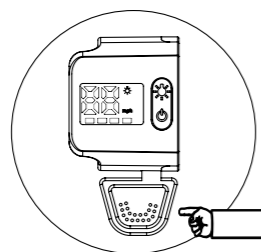


1. Tryck på strömbrytaren och kontrollera om strömindikatorn lyser



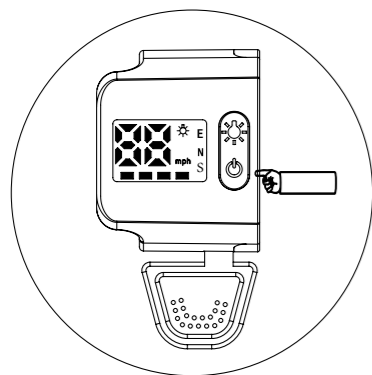


2. Placera en fot på fotplattan och tryck skotern framåt.

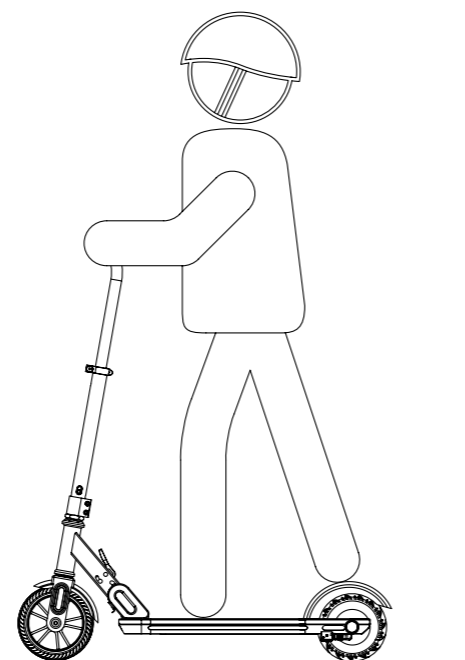


Obs: Tryck inte på gasreglaget förrän skotern når en hastighet på 3 km/h. Motorn kopplas bara in när skotern har nått denna hastighet.

3. När skotern når fart trycker du på gasreglaget.

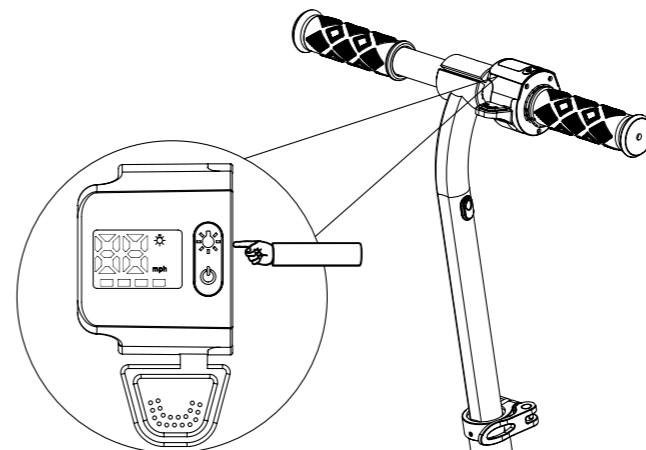


4. När du behöver ändra hastighet, stanna säkert och tryck sedan på strömbrytarknappen för att växla. Maxhastigheten för E-växeln är 5 km/h, för N-växel 10 KM/H, och för S-växel är det 15 KM/H

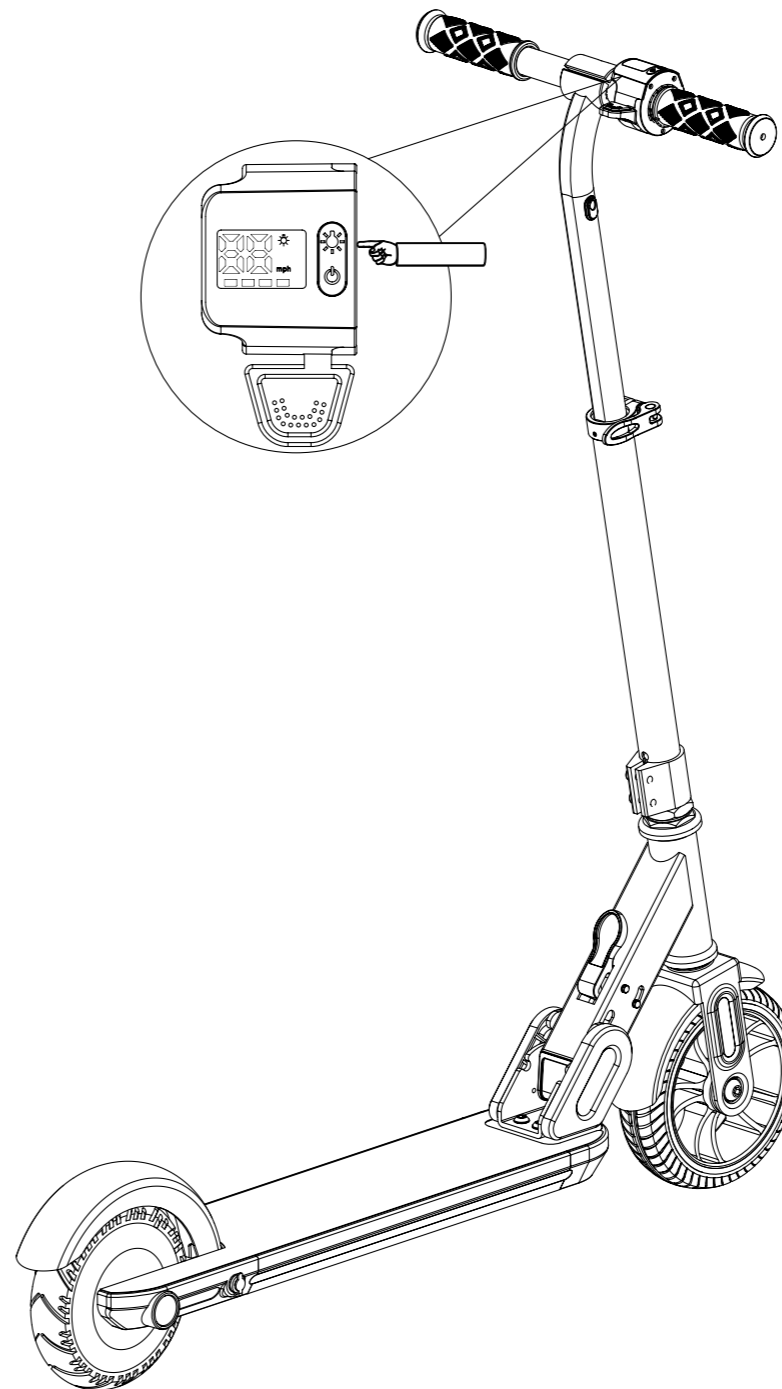


5. För att stanna, trampa på bakhjulets stänkskärm för att använda friktion för bromsning. Den elektroniska bromsen aktiveras även utan direktkontakt med hjulet.

6 Atmosfärbelysning



Tryck på strömbrytaren för att starta skotern och se till att strömlampan lyser. Tryck kort på atmosfärljusknappen på gasreglaget för att bläddra igenom de olika typerna av atmosfärljus.



7 Säkerhetsföreskrifter

Hjälm och skyddsutrustning måste bäras under färd.

Det är förbjudet att åka i körfält för motorfordon, i blandade gång- och fordonsområden och i stillastående vatten djupare än 2 cm.

Det är inte tillåtet att åka med mer än en person åt gången eller bära ett barn.

Åk inte upp eller ner för trappor eller rulltrappor.

När du stöter på farthinder, hissar, dörrtrösklar, gropar etc., sänk hastigheten eller sluta använda skotern.

Denna elektriska skoter är avsedd för sport och rekreation, inte som ett primärt transportmedel. Men när den används i allmänna utrymmen medför den samma säkerhetsrisker som alla fordon. Om du strikt följer instruktionerna i den här bruksanvisningen kommer du att hjälpa din och andras säkerhet.

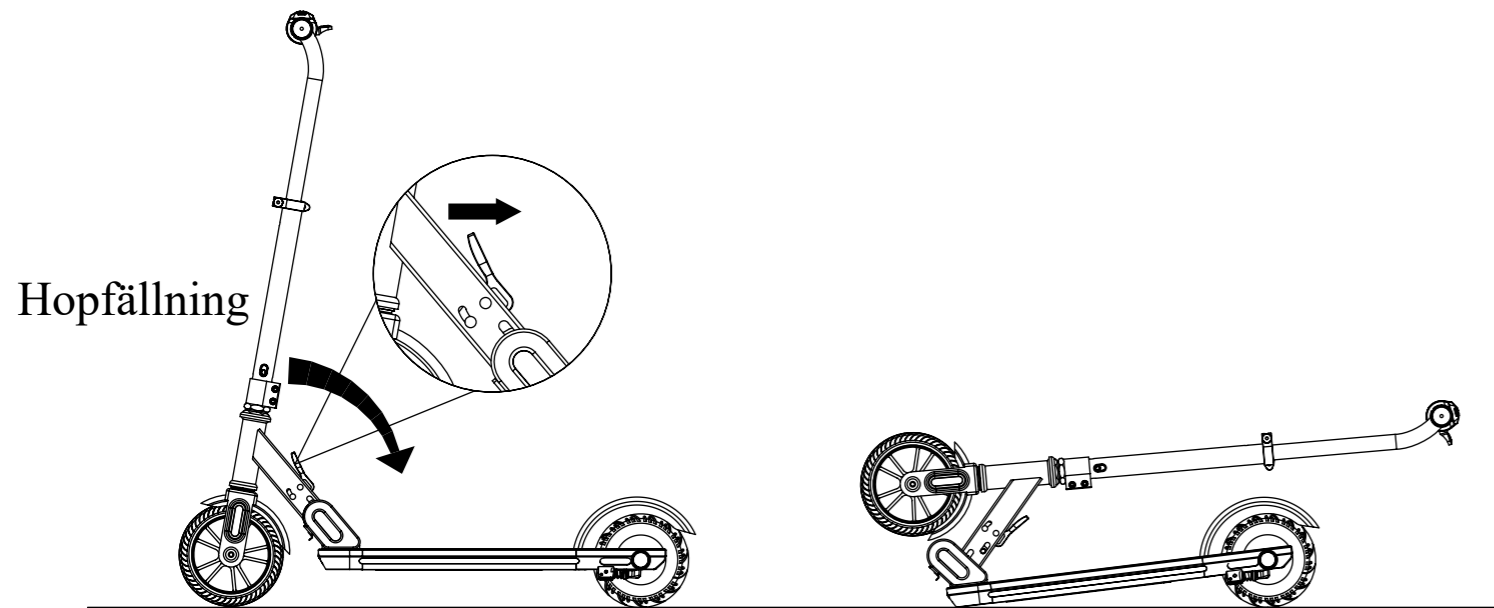
Dessutom bör du vara medveten om att körning på allmänna vägar eller andra allmänna utrymmen, även när du följer denna manual, kan utsätta dig för risker från olaglig körning eller felaktig användning av andra eller andra fordon. Precis som att gå eller cykla kan du skadas av andra fordon. Som med alla fordon, ju snabbare du kör, desto längre sträcka behövs för att stanna. Nödbromsning på släta ytor kan göra att hjulen slirar, vilket leder till förlust av balans och potentiellt fall. Därför är det avgörande att vara vaksam, hålla en säker hastighet och hålla ett rimligt avstånd från människor och fordon under färd. Var uppmärksam och kör långsamt när du kommer in i okänd terräng.

Vänligen respektera fotgängares rätt till väg under körning. Undvik att skrämna fotgängare, särskilt barn. När du passerar fotgängare bakifrån, ge en tydlig varning och sakta ner, passera så långt till vänster som möjligt. I länder där fordon kör till höger, närma dig fotgängare framifrån, håll dig till höger och minska hastigheten.

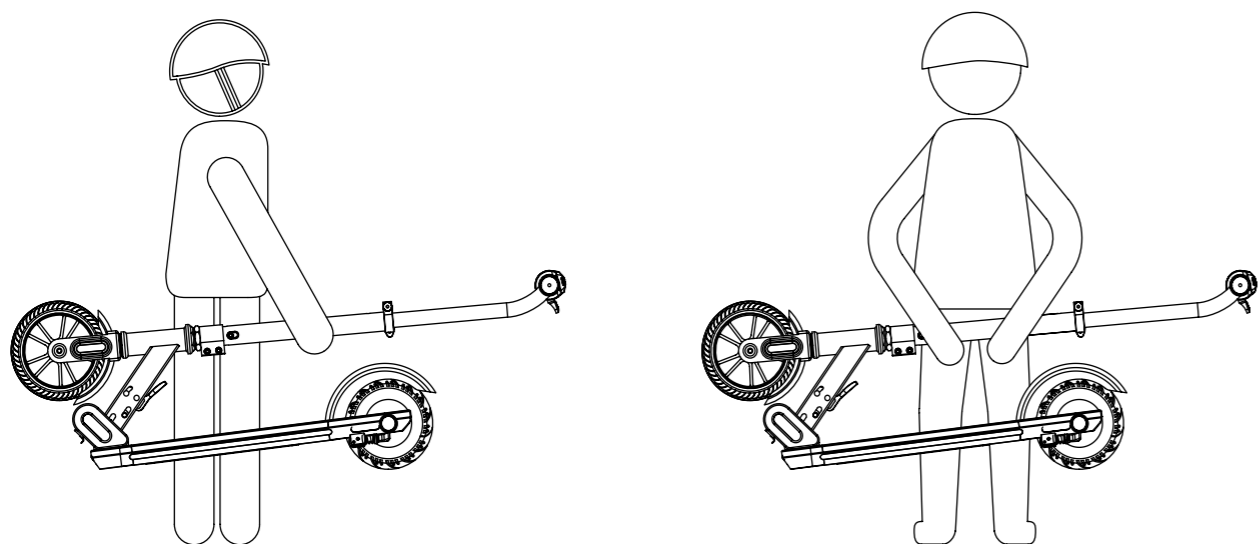
Elektriska skotrar måste köras i enlighet med tillämpliga standarder, såväl som nationella och regionala bestämmelser. Vänligen följ noggrant säkerhetskraven som beskrivs i denna manual. Vårt företag kommer inte att hållas ansvarigt för någon egendom eller personlig skada, juridiska tvister eller andra negativa händelser som kan uppstå på grund av underlåtenhet att följa denna manual.

Att ladda skotern efter varje användning kan förlänga batteriets livslängd avsevärt, så försök att undvika att ladda ur helt innan batteriet laddas. Litiumbatterier fungerar bäst vid temperaturer runt $25\pm 3^{\circ}\text{C}$. När temperaturerna fluktuerar tenderar urladdningseffektiviteten hos litiumbatterier att minska. Till exempel, i en miljö med 0°C , kan skoterns räckvidd minska till hälften eller mindre av vad den är vid 25°C . Denna effekt är emellertid reversibel; när omgivningstemperaturen återgår till det normala, kommer batteriets urladdningseffektivitet att återhämta sig. Utför en grundläggande inspektion av skotern före varje åktur. Om du märker några problem som lösa delar, minskad batteritid, överdrivet slitage eller ovanliga ljud, sluta använda skotern omedelbart. Kontakta vår kundtjänst för hjälp och assistans med reparationer.

8 Hopfällning och Hantering



Stäng av strömmen till skotern och dra sedan i hopfällningsspärren för att vika den.



Lyft skotern i handtagsstängan med en hand eller båda händerna för att bära den.

9 Dagligt underhåll

Rengöring och underhåll

Om det finns fläckar på skoterns yta, använd en mjuk trasa fuktad med en liten mängd rent vatten för att torka av den. För tuffare fläckar, använd först en mjuk trasa med lite tandkräm och följ sedan upp med en fuktig trasa för att rengöra.

Tips: Använd inte alkohol, bensin, fotogen eller andra frätande och flyktiga kemiska lösningsmedel för rengöring, eftersom dessa kan allvarligt skada skoterns utseende och inre struktur. Undvik att använda en högtryckstvätt för att spraya, blötlägga, spola eller skrubba skotern. Se till att skotern är avstängd under rengöring, att laddningskabeln är urkopplad och att dammpluggen för laddningsporten sitter ordentligt på plats för att förhindra elektriska stötar eller allvarliga fel på grund av att vatten kommer in i skotern.

När den inte används, förvara skotern inomhus på en torr och sval plats. Undvik långvarig förvaring utomhus, eftersom exponering för solljus, överdriven värme eller kalla miljöer kan påskynda åldrandet av skoterns exteriör, däckslitage och minska batteripaketets livslängd.

Batteriunderhåll

Utsätt inte batteriet för temperaturer över 50°C eller under -20°C (till exempel interiören i en bil som utsätts för solljus under sommaren).

Öppna eller plocka inte isär batteriet för att undvika risken för elektriska stötar. Håll batteriet borta från metallföremål för att förhindra kortslutning, vilket kan leda till batterifel eller skada på användaren.

Undvik att ladda ur batteriet helt. Försök istället att ladda det efter varje användning, eftersom detta kan förlänga batteriets livslängd avsevärt. Dessutom, när det används i rumstemperatur, ger batteripaketet längre körsträckor och bättre prestanda. Batteriets prestanda kan dock försämrans i miljöer under 0°C. Vanligtvis, vid 0°C, kan körsträckan reduceras till hälften eller mindre av vad som är möjligt vid rumstemperatur. Åksträckan kommer att förbättras igen när temperaturen stiger.

Tips: En fulladdad skoter kan tömma sin lagrade kraft inom cirka 20 till 90 dagar efter standby. Däremot kommer en underladdad skoter att förlora sin kraft inom cirka 20 till 50 dagar efter standby. Om batteriet inte laddas i tid kan det leda till överurladdning, vilket orsakar permanent skada. Ett skadat batteri kommer inte att vara uppladdningsbart och kommer inte att vara berättigat till garantiservice.

Obs: Det är förbjudet för icke-professionella att ta isär batteripaketet, eftersom detta kan leda till allvarliga säkerhetsrisker på grund av elektriska stötar eller kortslutningar.

Produktparametertabell

Prestationsindex	Index	Parametrar
Produktstorlek	Hopfälld storlek (mm)	855X366X317
	Utfälld storlek (mm)	825X366X856
	Emballage storlek (mm)	775X175X325
Vikt	Maximal belastning (kg)	70
	Nettovikt(kg)	6.5
Körkrav	Gällande ålder (år)	5-15
	Tillämplig höjd (cm)	100-150
Huvudparametrar för hela fordonet	Maximal hastighet (KM/H)	15
	Miltal (KM)	10
	Tillämplig marktyp	Härdad beläggning, plan asfaltbeläggning, ramper under 20 grader, trappsteg inte högre än 1 cm, diken högst 1 cm
	Vattentät kvalitet	IPX4 (inhemsk vattentät kvalitet, kan användas i duggregn)
Batteriparametrar	Märkspänning (V)	24
	Laddningsspänning (V)	25.2
	Batterikapacitet (Ah)	2
	Intelligent BMS	Automatisk avstängning av utjämning / överladdning / underspänning / överhettning
Motorparametrar	Nominell uteffekt (W)	120
Laddningsparametrar	Effekt (W)	12.5
	Spänning (V)	100-240
	Utgångsspänning (V)	25.2
	Märkström (A)	0.5
	Laddningstid (h)	cirka 5

Obs: På grund av olika batteritypers varierande kapacitet kan specifika parametrar skilja sig åt. Dataintervallet som tillhandahålls här är endast partiellt. Kontakta din återförsäljare för detaljerad information.